

# Instrumental para laringe

## Larynx Instruments







# Nosotros

---

# About Us

## Historia

**Spiggle & Theis Medizintechnik GmbH** fue fundada en 1994 por sus directores ejecutivos **David Spiggle** y **Detlef Theis**. La empresa ha evolucionado desde ser únicamente una distribuidora hasta convertirse en la fábrica establecida de productos médicos para el área de ORL que es hoy en día. Cuenta con más de 700 clínicas entre sus clientes alemanes y exporta a más de 75 países en el mundo entero.

## El Sello de la más alta Calidad

El sello **“Made in Germany”** sigue siendo el epítome de los estándares de calidad en la producción de instrumentos quirúrgicos en el mundo actual. En Alemania, el instrumental quirúrgico está sujeto a los más estrictos requisitos de calidad en cada paso de su fabricación para que sea, en el verdadero sentido, **“Made in Germany”**. En la producción de instrumental sólo se utiliza el estándar más alto de acero para instrumentos, capaz de cumplir con las demandas de la cirugía moderna.

## La Seguridad Primero

La salud de nuestros pacientes y, por tanto, la seguridad y calidad de nuestros productos ha jugado siempre un rol central en nuestras decisiones. **Spiggle & Theis Medizintechnik GmbH** cuenta con **certificación ISO** y sus productos llevan el marcado CE de acuerdo a las estrictas guías europeas para productos médicos desde 1997. Todos nuestros productos están sometidos a revisiones continuas de calidad, desde la selección de materias primas, hasta las etapas individuales de producción y despacho final.

## Experiencia

Nuestros profesionales de desarrollo de instrumental cuentan con más de 30 años de experiencia práctica con instrumentos quirúrgicos para ORL. Ofrecemos más que conocimiento teórico; entendemos las necesidades de nuestros clientes. Contamos con el contacto cercano y personal de los mejores cirujanos alemanes, lo que nos permite innovar continuamente nuestros productos. Garantizamos los más altos niveles de competencia y de servicio individual al momento de cumplir con los requerimientos de nuestros clientes.

## History

**SPIGGLE & THEIS Medizintechnik GmbH** was founded in 1994 by the managing directors **David Spiggle** and **Detlef Theis**. The company has evolved from being purely a distributor to the established manufacturer of medical products in the area of ENT that it is today. We can count over 700 clinics amongst our German customers and export to over 75 countries world-wide.

## The Seal Of Highest Quality

The stamp **“Made in Germany”** is still the epitome of quality standards in the production of surgical instruments in the world today. The majority of our surgical instruments are subjected to the strictest quality requirements at every step of their production, in the truest sense of the words, **“Made in Germany”**. Only the highest standard of instrument steel, capable of consistently meeting the demands of modern surgery, is used in the production.

## Safety First

The health of our patients and therefore the safety and quality of our products plays the central role in our decisions. **SPIGGLE & THEIS Medizintechnik GmbH** has been **ISO certified**. Our products are CE-marked in accordance with the strict European guideline for medical products since 1997. All our products undergo continual quality checks, from the selection of raw materials, to the individual stages of production and finally their dispatch.

## Experience

Our colleagues in instrument development can look back on over 30 years of professional practical experience with ENT-surgical instruments. We offer more than theoretical knowledge – we understand our customers needs. We enjoy close, personal contact to many of the best surgeons world-wide. This enables us to continually develop innovative products. We guarantee the highest level of competence and individual service in meeting our customers requirements.



## Tabla de contenidos

### Table of contents

01	Soporte para pecho / Chest Support .....	5
02	Laringoscopios / Laryngoscopes .....	6 - 11
03	Protectores dentales / Teeth Protection .....	12
04	Micro instrumental / Micro Instruments .....	13 - 14
05	Aspiradores y porta algodón / Suction Tubes and Cotton Carriers .....	15
06	Instrumental para Alta Frecuencia / High Frequency Instruments.....	16 - 19
07	Fórceps giratorios / Rotatable Forceps.....	20
08	Fórceps para laringoscopia / Laryngoscopy Forceps .....	21 - 24
09	Instrumental especial / Special Instruments .....	25
10	Misceláneos / Miscellaneous .....	26 - 27
11	Esterilización / Sterilizing Systems .....	28
12	Cajas .....	29 - 31
	Índice .....	32 - 33

## 01 Soporte para pecho

### Chest Support

**Soporte para pecho, adulto, anillo de caucho 9 cm, barra 34,5 cm**  
Chest support for adults,  
rubber ring 9 cm, rod 35 cm

50-101-00



**Barra para soporte para pecho, anillo de caucho, 9,5 cm**  
Rod for chest support, rubber ring 9.5 cm

Art.-Nr./No.	Largo / Length (cm)
50-101-10	25, para niños / for children
50-101-20	35, para adultos / for adult



**Anillo de caucho para soporte para pecho, 9,5 cm / Rubber ring for chest support, 9.5 cm**

50-101-40



**Soporte para pecho, sin barra**  
Chest support only, without rod

50-101-30



## 02 Laringoscopios

### Laryngoscopes



**Videolarinoscopio, guía para endoscopio, para uso con endoscopio 50-155-00, interior distal 18 x 13 mm, interior proximal 26 x 17 mm, 18,2 cm**

**Video laryngoscope, endoscope-guide, for use with endoscope 50-155-00, distal interior 18 x 13 mm, proximal interior 26 x 17 mm, 18.2 cm**

50-150-00



**Endoscopio angulado HD, para uso con Videolarinoscopio 50-150-00, 4,0 mm, 15°, 17,7 cm, autoclavable**

**Angled HD scope, for use with video laryngoscope 50-150-00, 4.0 mm, 15°, 17.7 cm, autoclavable**

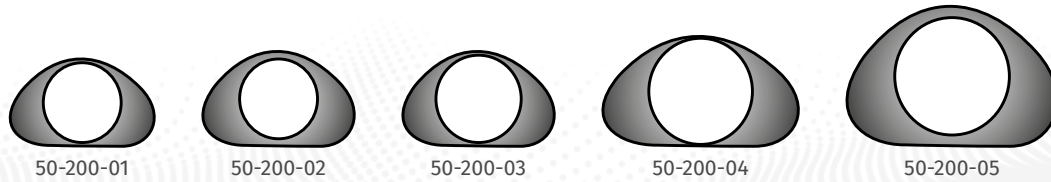
50-155-00





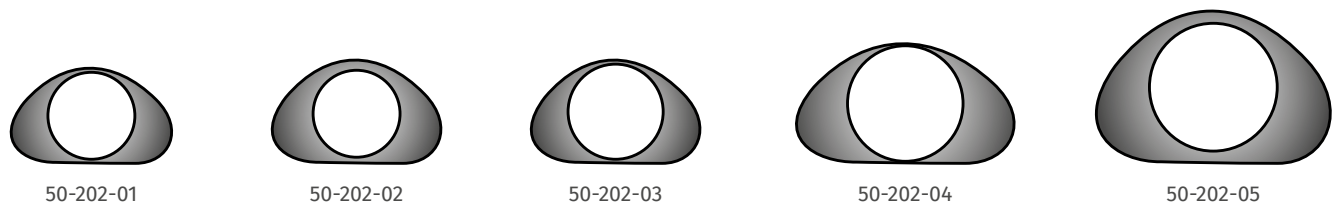
**Laringoscopio quirúrgico / Surgical laryngoscope**

Art.-Nr./No.	Tamaño Size	Largo Length (cm)	ID (mm)	AD OD (mm)
50-200-01	1 pediátrico / for small children	13,5	11,0	19,5 x 12,0
50-200-02	2 pediátrico / for children	15,2	11,0	20,5 x 13,0
50-200-03	3 adolescentes / for juveniles	18,1	12,0	21,0 x 13,0
50-200-04	4 mujeres / for women	17,2	14,5	26,5 x 15,0
50-200-05	5 hombres / for men	17,2	15,0	29,0 x 19,0



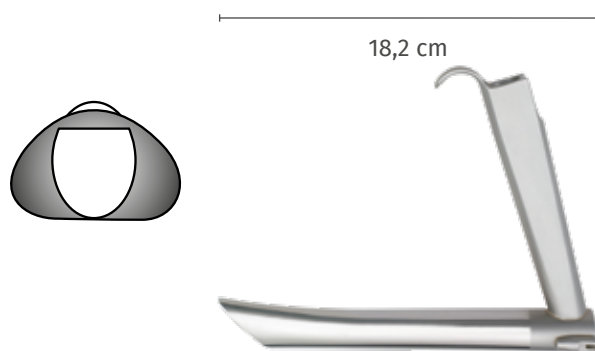
**Laringoscopio quirúrgico, extensible / Surgical laryngoscope, spreadable**

Art.-Nr./No.	Tamaño Size	Largo Length (cm)	ID (mm)	AD OD (mm)
50-202-01	1 pediátrico / for small children	13,5	11,0	20,0 x 12,0
50-202-02	2 pediátrico / for children	15,2	11,0	21,0 x 13,0
50-202-03	3 adolescentes / for juveniles	18,2	12,0	21,0 x 13,0
50-202-04	4 mujeres / for women	17,2	14,5	27,0 x 15,0
50-202-05	5 hombres / for men	17,2	16,0	29,0 x 19,0



## 02 Laringoscopios

### Laryngoscopes



**Laringoscopio quirúrgico, tamaño 6, para comisura anterior, 18,2 cm, DI 18 x 13 mm, DE 26 x 17 mm**

**Surgical laryngoscope, size 6, for anterior commissure, 18.2 cm, ID 18 x 13 mm, OD 26 x 17 mm**

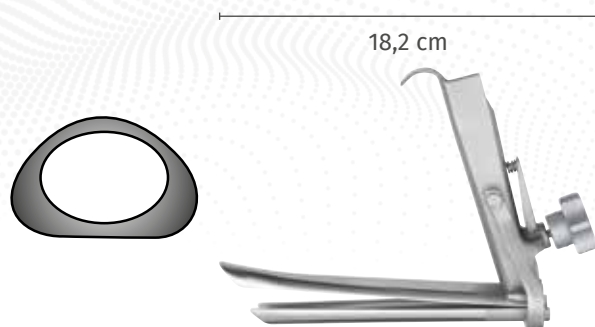
50-200-06



**Laringoscopio quirúrgico, tamaño 7, para cuellos largos, 22,2 cm, DI 18 x 13 mm, DE 26 x 17,5 mm**

**Surgical laryngoscope, size 7, for long necks, 22.2 cm, ID 18 x 13 mm, OD 26 x 17.5 mm**

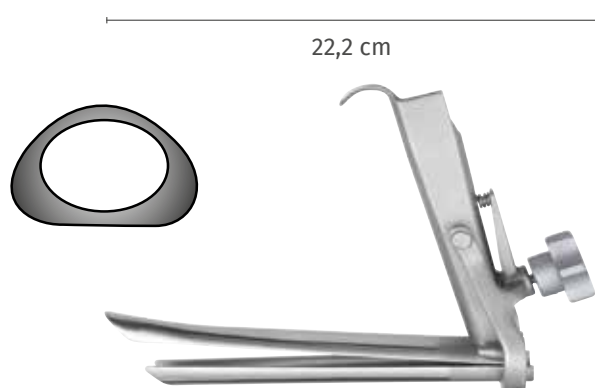
50-200-07



**Laringoscopio quirúrgico, tamaño 6, extensible, para comisura anterior, 18,2 cm, DI 18 x 13mm, DE 26 x 17 mm**

**Surgical laryngoscope, size 6, spreadable, for anterior commissure, 18.2 cm, ID 18 x 13 mm, OD 26 x 17 mm**

50-202-06



**Laringoscopio quirúrgico, tamaño 7, extensible, para cuellos largos, 22,2 cm, DI 18 x 13 mm, DE 26 x 17 mm**

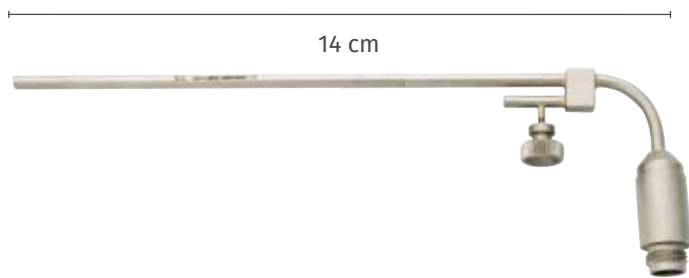
**Surgical laryngoscope, size 7, spreadable, for long necks, 22.2 cm, ID 18 x 13 mm, OD 26 x 17 mm**

50-202-07



## 02 Laringoscopios

### Laryngoscopes



**Conductor de luz de fibra de vidrio, para laringoscopios rígidos y extensibles, 14 cm**  
Fiberglass lightcarrier  
for rigid and spreadable laryngoscopes, 14 cm

Art.-Nr./No.	Para tamaños / For Sizes
50-205-12	1 / 2
50-205-36	3 / 4 / 5 / 6 / 8
50-205-70	7



**Tubo para evacuación de humo, para laringoscopios rígidos y extensibles tamaños 3 hasta 7, 14 cm**  
Smoke evacuation tube  
for rigid and spreadable laryngoscopes  
size 3 to 7, 14 cm

50-207-17



**Cánula Timer para inyección para laringoscopios rígidos y extensibles tamaños 1 hasta 7, 11 cm**  
Inject timer cannula  
for rigid and spreadable laryngoscopes  
size 1 to 7, 11 cm

50-209-17



**Contenedor para aspiradores, 40 cm, ø 40 mm, sujeción en barra de mesa quirúrgica**  
Quiver for suction tubes,  
40 cm, ø 40 mm, for hook on op-table bar

50-330-40

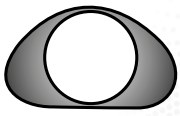


## 02 Laringoscopios

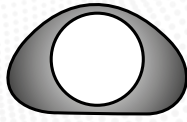
### Laryngoscopes



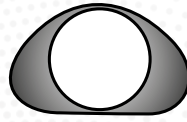
13,5 / 15,2 / 17,2 / 18,1 cm



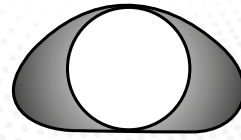
50-215-01



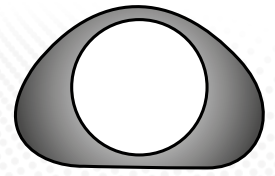
50-215-02



50-215-03



50-215-04



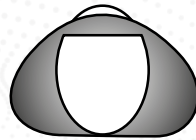
50-215-05

#### Laringoscopio quirúrgico, extensible / Surgical laryngoscope, spreadable

Art.-Nr./No.	Tamaño Size	Largo Length (cm)	ID (mm)	AD OD (mm)
50-215-01	1 pediátrico / for small children	13,5	11,0	19,5 x 12,0
50-215-02	2 pediátrico / for children	15,2	11,0	20,5 x 13,0
50-215-03	3 adolescentes / for juveniles	18,1	12,0	21,0 x 13,5
50-215-04	4 Mujeres / for women	17,2	14,5	26,5 x 15,0
50-215-05	5 Hombres / for men	17,2	16,0	29,0 x 18,5



18,3 cm

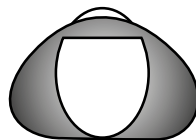


**Laringoscopio Laser, tamaño 6, para comisura anterior, 18,3 cm, DI 18 x 13 mm, DE 26 x 17 mm**  
**Laser laryngoscope, size 6, for anterior commissure, 18.3 cm, ID 18 x 13 mm, OD 26 x 17 mm**

50-215-06



22,2 cm

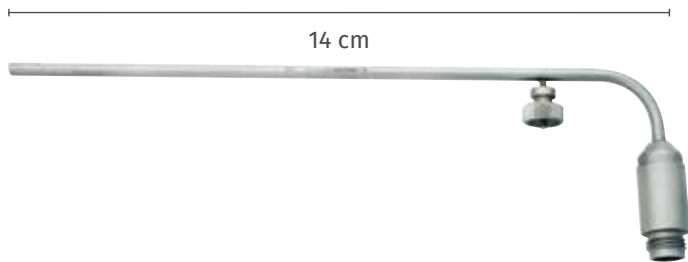


**Laringoscopio Laser, tamaño 7, para cuellos largos, 22,2 cm, DI 18 x 13 mm, DE 26 x 17,5 mm**  
**Laser laryngoscope, size 7, for long necks, 22.2 cm, ID 18 x 13 mm, OD 26 x 17.5 mm**

50-215-07

## 02 Laringoscopios

### Laryngoscopes



**Conductor de luz de fibra de vidrio para laringoscopios Laser, 14 cm**

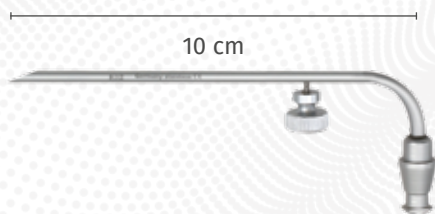
Fiberglass lightcarrier for laser laryngoscopes, 14 cm

Art.-Nr./No.	Para tamaños / For Sizes
50-217-12	1 / 2
50-217-36	3 / 4 / 5 / 6
50-217-70	7



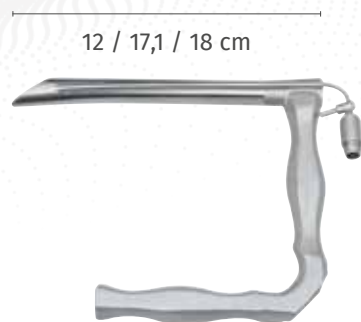
**Tubo para evacuación de humo para laringoscopios Laser, tamaños 3 hasta 7, 15 cm**  
Smoke evacuation tube for laser laryngoscopes size 3 to 7, 15 cm

50-218-17



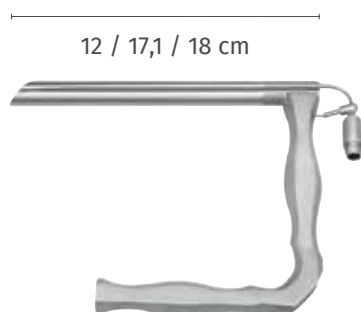
**Cánula Timer para inyección para laringoscopios Laser, tamaños 1 hasta 7, 10 cm**  
Inject timer cannula for laser laryngoscopes size 1 to 7, 10 cm

50-219-17



**Laringoscopio Holinger, con mango y conductor de luz, terminación interna satinada**  
Holinger laryngoscope with handle and light carrier, satin finish inside

Art.-Nr./No.	Tamaños / Sizes
50-230-01	1 (12,0 cm)
50-230-02	2 (17,1 cm)
50-230-03	3 (18,0 cm)



**Laringoscopio Jackson, con mango y conductor de luz, terminación interna satinada**  
Jackson laryngoscope with handle and light carrier, satin finish inside

Art.-Nr./No.	Tamaños / Sizes
50-233-01	1 (12,0 cm)
50-233-02	2 (17,1 cm)
50-233-03	3 (18,0 cm)



## 03 Protectores dentales

### Teeth Protectors



**Protector dental Endoragard, bilateral,  
plástico, no estéril**

**Endoragard teeth protector,  
double side, plastic, non-sterile**

.....50-240-00



**Protector dental, metálico, con agujeros  
Teeth protector, metal, with holes**

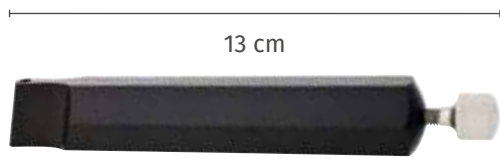
Art.-Nr./No.	Tamaños / Sizes
50-245-00	0, muy pequeño very small
50-245-01	1, pequeño / small
50-245-02	2, mediano / medium
50-245-03	3, grande / large



**Protector dental Medasil, silicona, estéril,  
resistente al láser, 20 unidades**

**Medasil teeth protector,  
silicone, sterile, laser resistant, 20 pieces**

.....50-250-00



**Mango Heermann, grande, negro, 13 cm**  
**Heermann handle, large, black, 13 cm**

10-722-13



**Mango Kleinsasser, angulado**  
**Kleinsasser handle, angled**

50-300-00



**Bisturí, recto, forma de lanza, 23 cm**  
**Knife, straight, lanceolate 23 cm**

50-301-23



**Bisturí de hoz, LdT 22 cm / Sickle knife, WL 22 cm**

Art.-Nr./No.	Ángulo / Angle
50-310-23	borde recto / straight edge
50-311-23	borde curvo / curved edge



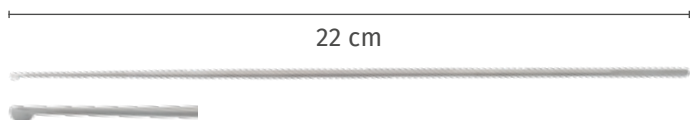
**Bisturí, ovalado, LdT 22 cm**  
**Knife, oval, WL 22 cm**

50-312-23



**Bisturí, redondo, 2,5 mm, ángulo 45°, LdT 22 cm**  
**Knife, round, 2.5 mm, 45° angled, WL 22 cm**

50-313-23



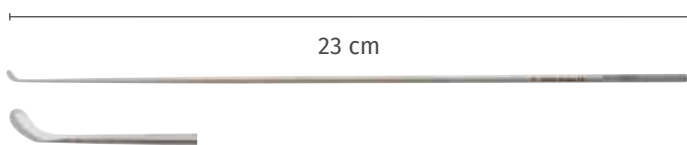
**Bisturí, ovalado, vertical, LdT 22 cm**  
**Knife, oval, vertical, WL 22 cm**

50-314-23



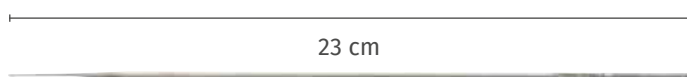
## 04 Micro instrumental

### Micro Instruments



**Bisturí, forma de palo de golf, LdT 23 cm**  
**Knife, golf club shaped, WL 23 cm**

50-315-23



**Sonda, roma, recta, LdT 23 cm**  
**Probe, blunt, straight, WL 23 cm**

50-232-23



**Gancho, roma, 90°, LdT 22 cm**  
**Hook, blunt, 90°, WL 22 cm**

50-317-23

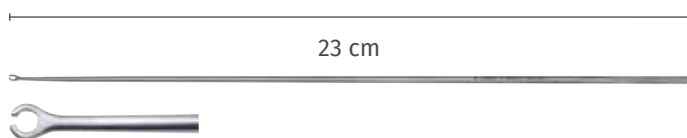


**Gancho, retrógrado, LdT 23 cm**  
**Hook, backwards, WL 23 cm**

Art.-Nr./No.

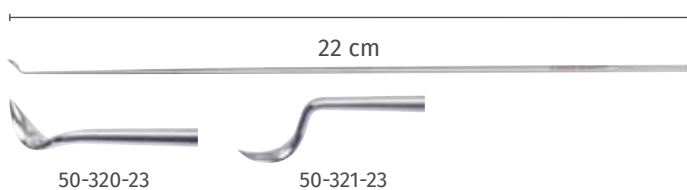
50-316-23 roma / blunt

50-318-23 aguzado / sharp



**Ata nudos, recto, LdT 23 cm**  
**Knot tier, straight, WL 23 cm**

50-319-23



**Aguja para sutura, LdT 22 cm**  
**Suture needle, WL 22 cm**

Art.-Nr./No.

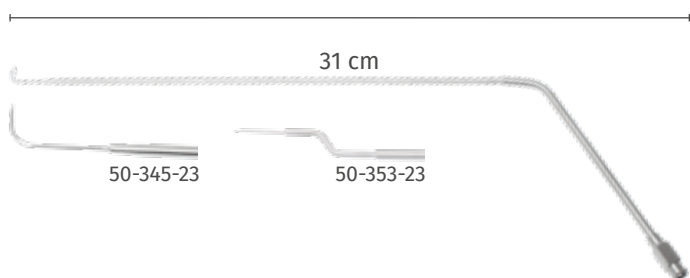
50-320-23 curva a la derecha / right curved

50-321-23 curva a la izquierda / left curved



## 05 Aspiradores y porta algodón

### Suction Tubes and Cotton Carriers



**Aguja para inyección, 31 cm, LdT 24 cm**  
**Injection needle, 31 cm, WL 24 cm**

Art.-Nr./No.

50-345-23                      curva / curved

50-353-23                      bayoneta / bayonet



**Tubo de aspiración con interruptor, angulado, apertura distal, 25 cm**  
**Suction tube with interruptor, angled, distal side opening, 25 cm**

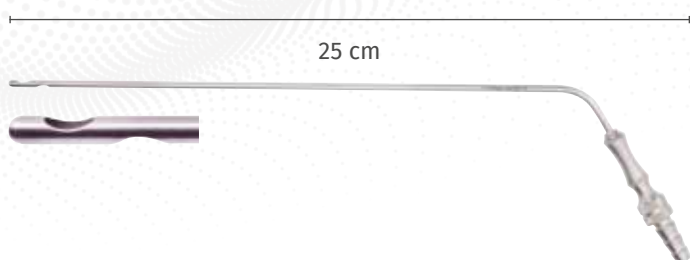
Art.-Nr./No.

DI / ID (mm)

50-347-20                      2,0

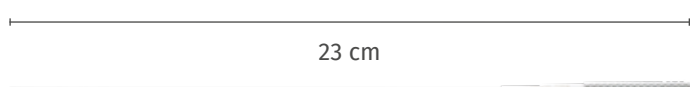
50-347-25                      2,5

50-347-30                      3,0



**Tubo de aspiración con interruptor, punta cerrada, aperturas a ambos lados, 3,0 mm, 25 cm**  
**Suction tube with interruptor, tip closed, two side openings of 3.0 mm, 25 cm**

50-349-30



**Porta algodón, serrado, 2 mm, 23 cm**  
**Cotton carrier, serrated, 2 mm, 23 cm**

50-351-23



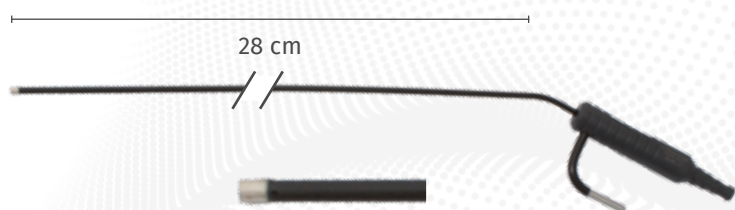
## 06 Instrumental de Alta Frecuencia

### High Frequency Instruments



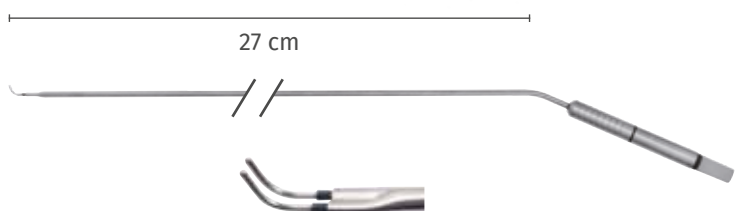
**Tubo de aspiración coagulador, monopolar, NON-STICK, angulado, control de succión, longitud de trabajo 25,5 cm**  
**Coagulation suction tube, monopolar, NON-STICK, angled, suction control, 25.5 cm working length**

Art.-Nr./No.	DE OD (mm)	Esfera Ball end (mm)
80-061-26	3,5	3,5
80-062-26	4,0	4,0



**Tubo de aspiración coagulador monopolar, NON-STICK, angulado, DE 4 mm, esfera 4 mm, longitud de trabajo 28 cm**  
**Coagulation suction tube, monopolar, NON-STICK, angled, 4 mm OD, 4 mm ball end, suction control, 28 cm working length**

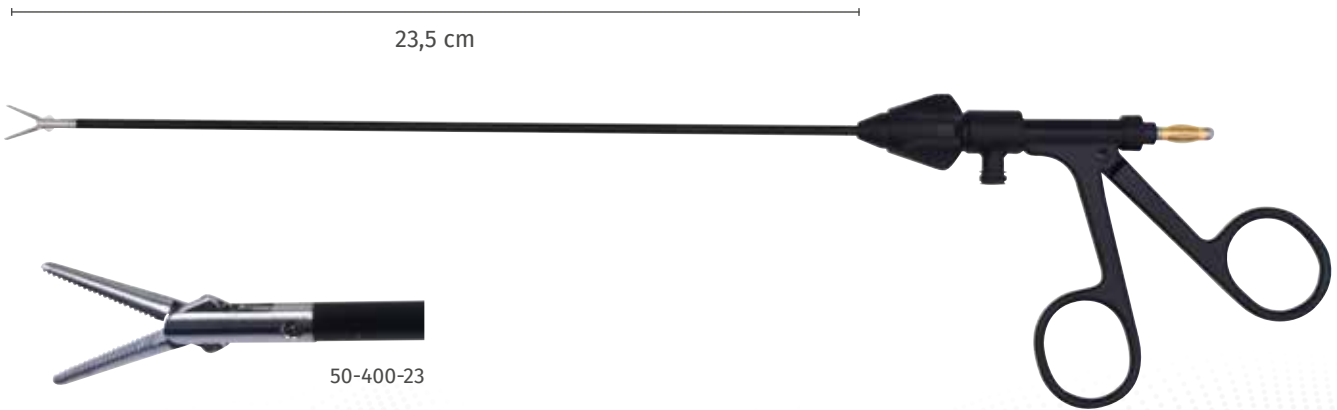
80-063-30



**Electrodo de coagulación bipolar, interior aislado, longitud de trabajo 27 cm**  
**Bipolar coagulation electrode, inside isolated, 27 cm working length**

50-365-27

Fórceps coagulador monopolar, giratorio, evacuación de humo, eje 3,0 mm, 23,5 cm  
 Monopolar coagulation forceps, rotatable, smoke evacuation, shaft 3.0 mm, 23.5 cm



50-400-23



50-402-23



50-404-23



50-406-23

Art.-Nr./No.

50-400-23 recto, serrado / straight, serrated

50-402-23 curvo, serrado / curved, serrated

50-404-23 cucharillas redondeadas / round cups

50-406-23 cucharillas ovaladas, dentado  
 oval cups, toothed

**Ventajas:**

- Coagulación monopolar
- Giratorio 360°
- Evacuación de humo láser
- Terminación negra opaca

**Advantage:**

- Monopolar coagulation
- 360° rotatable
- Laser smoke evacuation
- Non-reflecting black finish



## 06 Instrumental de Alta Frecuencia

### High Frequency Instruments



**Cable de conexión para instrumental monopolar, 4 mm, 4,5 m, compatible con Sutter/Martin/ Berchtold/Aesculap/Integra/ Spiggle&Theis, autoclavable**  
**Monopolar connecting cable for instruments, 4 mm, 4.5 m, compatible with Sutter/Martin/Berchtold/Aesculap/ Integra/SPIGGLE & THEIS, autoclavable**

80-014-45



**Cable de conexión para instrumental monopolar, 4 mm, 4,5 m, compatible con Erbe ICC/ACC, Wolf/Storz, autoclavable**  
**Monopolar connecting cable for instruments, 4 mm, 4.5 m, compatible with Erbe ICC/ACC, Wolf/Storz, autoclavable**

80-015-45



**Cable para conexión de instrumental bipolar, Olympus /Söring/Coa/Erbe-Vio Intl., autoclavable**  
**Bipolar connecting cable for instruments, Olympus/Söring/Coa/Erbe-Vio Intl., autoclavable**

Art.-Nr./No.	Largo / Length (m)
80-016-50	5



**Cable de conexión bipolar, compatible con Sutter/Martin/ Berchtold/Aesculap/ Integra/SPIGGLE & THEIS, autoclavable**  
**Bipolar connecting cable, compatible to Sutter/Martin/Berchthold/ Aesculap/Integra/SPIGGLE & THEIS, autoclavable**

Art.-Nr./No.	Largo / Length (m)
80-017-30	3
80-017-50	5



**Cable de conexión bipolar, compatible con Erbe/Storz/Wolf**  
**Bipolar coagulation cable,**  
**compatible to Erbe/Storz/Wolf**

Art.-Nr./No.	Largo / Length (m)
80-018-30	3
80-018-50	5



**Cable de coagulación bipolar, compatible con Valleylab**  
**/Lamidey/Bowa/EMC**  
**Bipolar coagulation cable,**  
**compatible to Valleylab/Lamidey/Bowa/EMC**

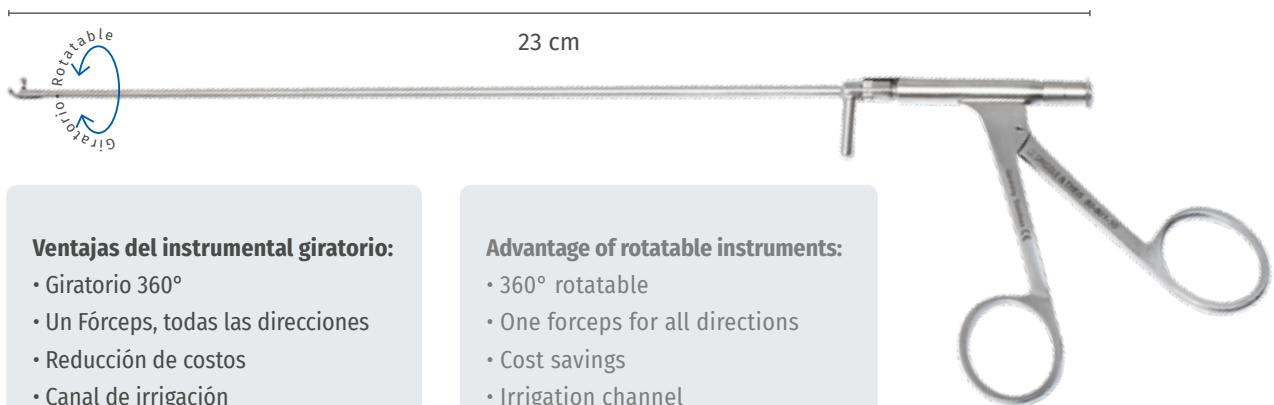
Art.-Nr./No.	Largo / Length (m)
80-019-30	3
80-019-50	5





## 07 Fórceps giratorios

### Rotatable Forceps



#### Ventajas del instrumental giratorio:

- Giratorio 360°
- Un Fórceps, todas las direcciones
- Reducción de costos
- Canal de irrigación

#### Advantage of rotatable instruments:

- 360° rotatable
- One forceps for all directions
- Cost savings
- Irrigation channel



**Micro fórceps para laringe, giratorio, cucharillas redondeadas, 2,0 mm, con canal de irrigación, eje cónico (2,0 - 3,0 mm), curvo, 23 cm**  
Micro laryngeal forceps, rotatable, round cups, 2.0 mm, irrigation channel, conical shaft, (2.0 - 3.0 mm), curved, 23 cm

50-501-10



**Micro fórceps para laringe, giratorio, serrado, con canal de irrigación, eje cónico (2,0 - 3,0 mm), curvo, 23,5 cm**  
Micro laryngeal forceps, rotatable, serrated, irrigation channel, conical shaft (2.0 - 3.0 mm), curved, 23.5 cm

50-502-10



**Micro fórceps para laringe, giratorio, mandíbulas triangulares, fenestrado, canal de irrigación, eje cónico (2,0 - 3,0 mm), curvo, 23 cm**  
Micro laryngeal forceps, rotatable, triangular jaws, fenestrated, irrigation channel, conical shaft (2.0 - 3.0 mm), curved, 23 cm

50-503-10



**Micro tijera para laringe, giratoria, curva ascendente, canal de irrigación, 23,5 cm**  
Micro laryngeal scissors, rotatable, curved upwards, irrigation channel, 23.5 cm

50-504-10

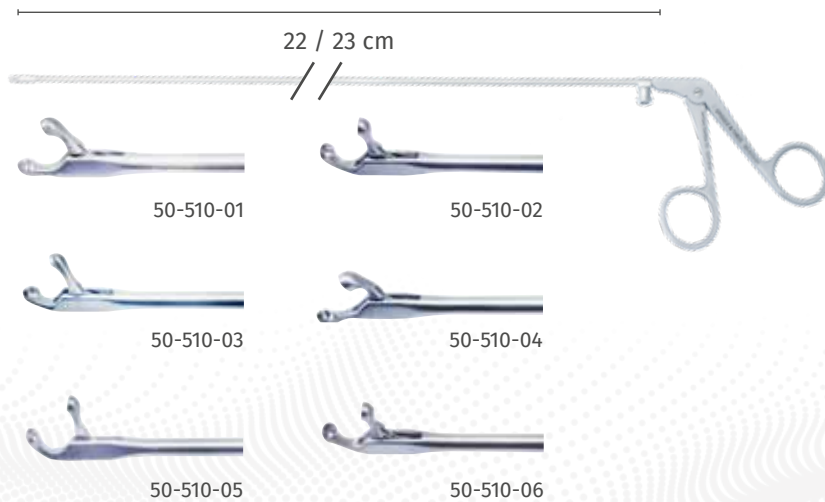


## 08 Fórceps para laringoscopia

### Laryngoscopy Forceps

#### Ventajas / Advantages:

- Canal de irrigación integrado para una limpieza óptima / Integrated irrigation channel for optimal cleaning
- Vaina cónica para mayor estabilidad y visión óptima / Conical sheath for high stability and optimal view

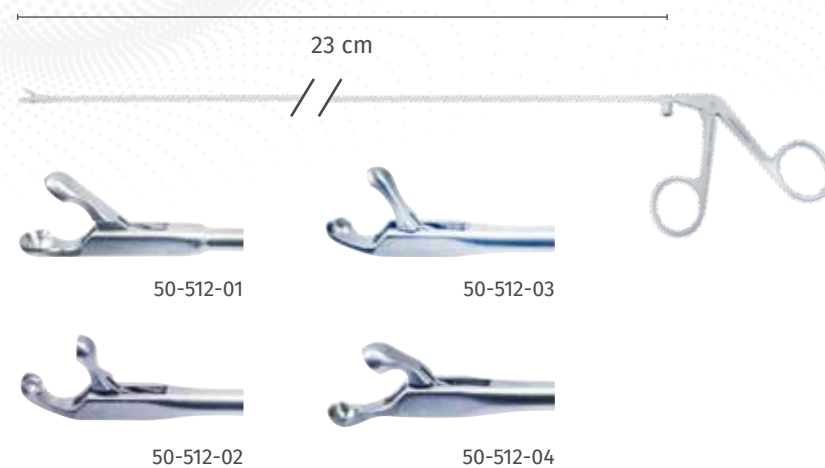


**Micro fórceps para laringe con canal de irrigación, cucharillas redondeadas, 2,0 mm, eje cónico (2,0 - 3,0 mm), 22 cm**

**Micro laryngeal forceps with irrigation channel, round cups, 2.0 mm, conical shaft (2.0 - 3.0 mm), 22 cm**

Art.-Nr./No.

50-510-01	recto / straight
50-510-02	curva ascendente / upcurved
50-510-03	curva a la derecha right curved
50-510-04	curva a la izquierda left curved
50-510-05	curva ascendente a la derecha right upcurved
50-510-06	23 cm, (2,5 - 3,0 mm) curva ascendente a la izquierda 23 cm, (2,5 - 3,0 mm) left upcurved



**Micro fórceps para laringe con canal de irrigación, eje cónico (2,5 - 3,0 mm), cucharillas redondeadas, 4,0 mm, 23 cm**

**Micro laryngeal forceps with irrigation channel, conical shaft (2.5 - 3.0 mm), round cups, 4.0 mm, 23 cm**

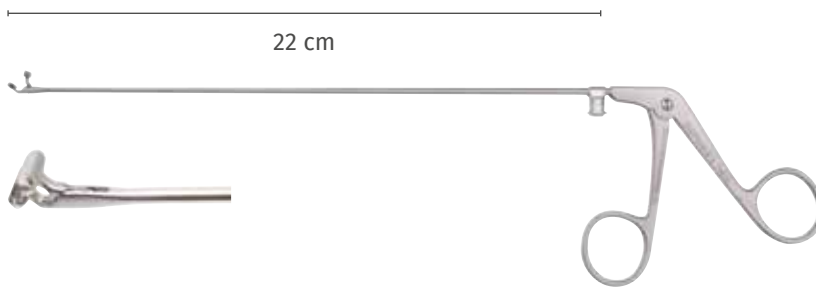
Art.-Nr./No.

50-512-01	recto / straight
50-512-02	curva ascendente / upcurved
50-512-03	curva a la derecha right curved
50-512-04	curva a la izquierda left curved



## 08 Fórceps para laringoscopia

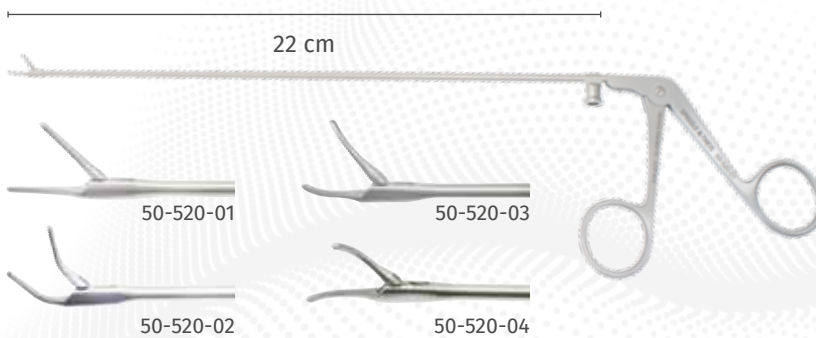
### Laryngoscopy Forceps



**Micro fórceps para laringe con canal de irrigación, cucharillas ovaladas 2,5x5,0 mm, curva ascendente, borde cortante recto, eje cónico (2,0 - 3,0 mm), 22 cm**

**Micro laryngeal forceps with irrigation channel, oval cups 2.5 x 5.0 mm, upcurved, straight cutting edge, conical shaft (2.0 - 3.0 mm), 22 cm**

50-514-00



**Micro fórceps para laringe con canal de irrigación, cocodrilo, serrado, eje cónico (2,0 - 3,0 mm), 22 cm**

**Micro laryngeal forceps with irrigation channel, alligator jaw, serrated, conical shaft (2.0 - 3.0 mm), 22 cm**

Art.-Nr./No.

50-520-01	recto / straight
50-520-02	curva ascendente / upcurved
50-520-03	curva a la derecha right curved
50-520-04	curva a la izquierda left curved



**Micro fórceps para laringe con canal de irrigación, mandíbula en forma de corazón, curva ascendente, eje cónico, (2,0 - 3,0 mm), 22 cm**

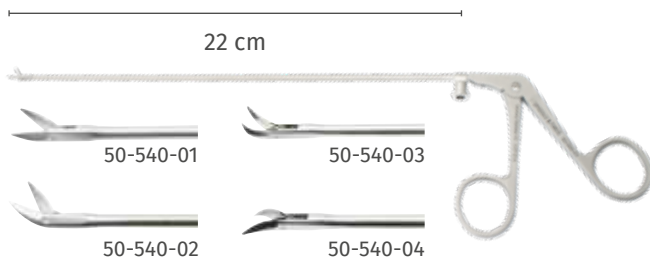
**Micro laryngeal forceps with irrigation channel, heart shaped jaws, upcurved, conical shaft (2.0 - 3.0 mm), 22 cm**

Art.-Nr./No.

50-530-01	recto / straight
50-530-02	45° a la derecha 45° right
50-530-03	45° a la izquierda 45° left

## 08 Fórceps para laringoscopia

### Laryngoscopy Forceps

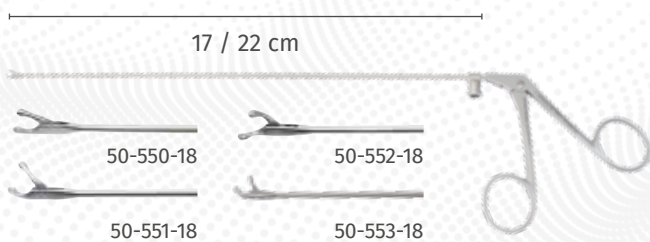


**Micro fórceps para laringe con canal de irrigación, eje cónico (2,0 - 3,0 mm), 22 cm**

**Micro laryngeal scissors with irrigation channel, conical shaft (2.0 - 3.0 mm), 22 cm**

Art.-Nr./No.

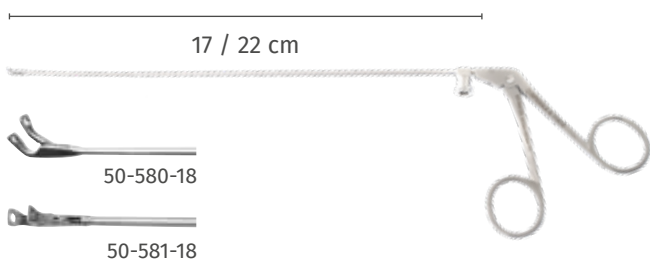
50-540-01	recto / straight
50-540-02	curva ascendente / upcurved
50-540-03	curva a la derecha / right curved
50-540-04	curva a la izquierda / left curved



**Micro fórceps para laringe con canal de irrigación, extra fino, cucharillas redondeadas, 1,0 mm, eje cónico (1,0 - 2,0 mm)**

**Micro laryngeal forceps with irrigation channel, very fine, round cups, 1.0 mm, conical shaft (1.0 - 2.0 mm)**

Art.-Nr./No.	Largo Length (cm)	Ángulo Angle
50-550-18	17	recto / straight
50-550-23	22	recto / straight
50-551-18	17	curva a la derecha right curved
50-551-23	22	curva a la derecha right curved
50-552-18	17	curva a la izquierda left curved
50-552-23	22	curva a la izquierda left curved
50-553-18	17	curva ascendente / upcurved
50-553-23	22	curva ascendente / upcurved



**Micro fórceps para laringe con canal de irrigación, extra fino, mandíbula con forma de corazón, 1,0 mm, eje cónico (1,0 - 2,0 mm)**

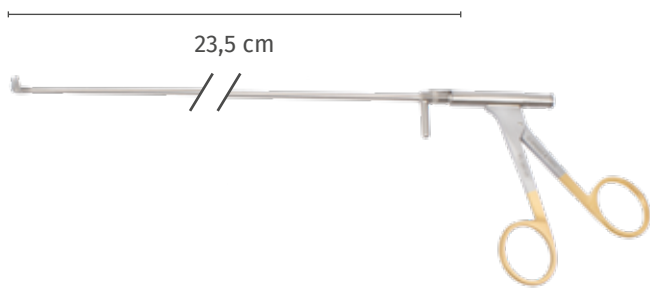
**Micro laryngeal forceps with irrigation channel, very fine, heartshaped jaw, 1.0 mm, conical shaft (1.0 - 2.0 mm)**

Art.-Nr./No.	Largo Length (cm)	Ángulo Angle
50-580-18	17	curva a la derecha right curved
50-580-23	22	curva a la derecha right curved
50-581-18	17	curva a la izquierda left curved
50-581-23	22	curva a la izquierda left curved



## 08 Fórceps para laringoscopia

### Laryngoscopy Forceps

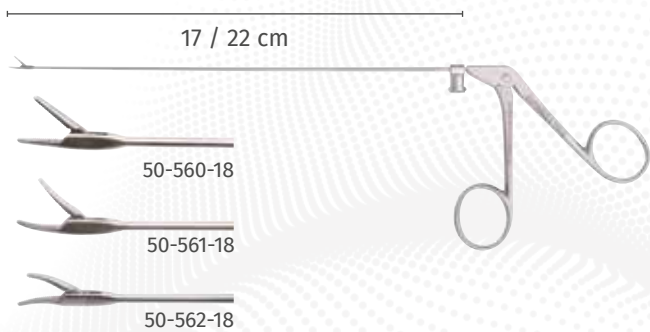


**Tijeras de microlaringoscopia, giratoria, 80 ° curva ascendente, con canal de irrigación, 23,5 cm.**

**Microlaryngoscopy scissors, rotatable, 80° curved upwards, with irrigation channel 23.5 cm**

Art.-Nr./No.

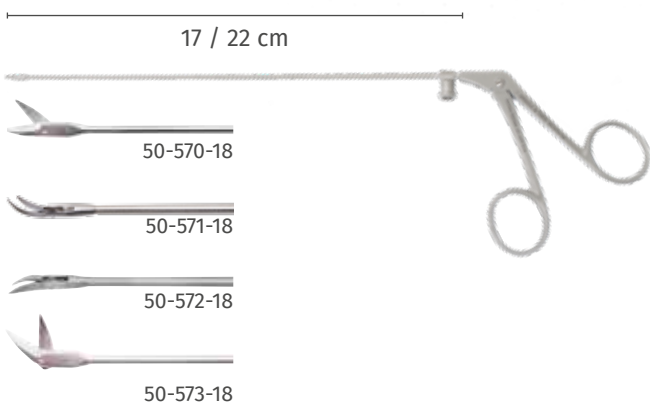
50-580-01	hoja derecha fija / fixed blade right
50-580-02	hoja izquierda fija / fixed blade left



**Micro fórceps para laringe con canal de irrigación, extra fino, cocodrilo, 1,0 mm, eje cónico (1,0 - 2,0 mm)**

**Micro laryngeal forceps with irrigation channel, very fine, alligator jaws, 1.0 mm, conical shaft (1.0 - 2.0 mm)**

Art.-Nr./ No.	Largo Length (cm)	Ángulo Angle
50-560-18	17	recto / straight
50-560-23	22	recto / straight
50-561-18	17	curva a la derecha right curved
50-561-23	22	curva a la derecha right curved
50-562-18	17	curva a la izquierda left curved
50-562-23	22	curva a la izquierda left curved



**Micro fórceps para laringe con canal de irrigación, extra fino, 1,0 mm, eje cónico (1,0 - 2,0 mm)**

**Micro laryngeal scissors with irrigation channel, very fine, 1.0 mm, conical shaft (1.0 - 2.0 mm)**

Art.-Nr. No.	Largo Length (cm)	Ángulo Angle
50-570-18	17	recto / straight
50-570-23	22	recto / straight
50-571-18	17	curva a la derecha right curved
50-571-23	22	curva a la derecha right curved
50-572-18	17	curva a la izquierda left curved
50-572-23	22	curva a la izquierda left curved
50-573-18	18	curva ascendente / upcurved
50-573-23	22	curva ascendente/ upcurved

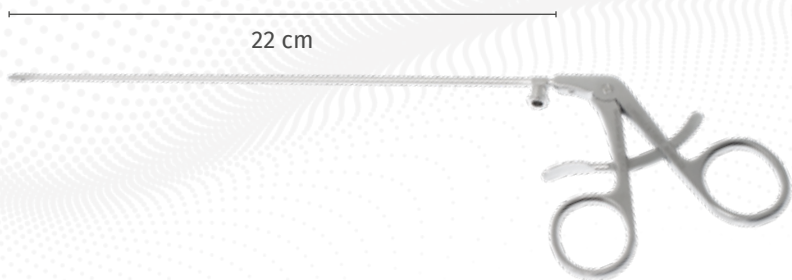


**Porta-agujas laríngeas,  
anillo curvado 20° ascendente,  
carburo de tungsteno, 24.5 cm**  
Laryngeal needle-holder  
ring curved 20° upwards,  
tungsten carbide, 24.5 cm

50-649-23

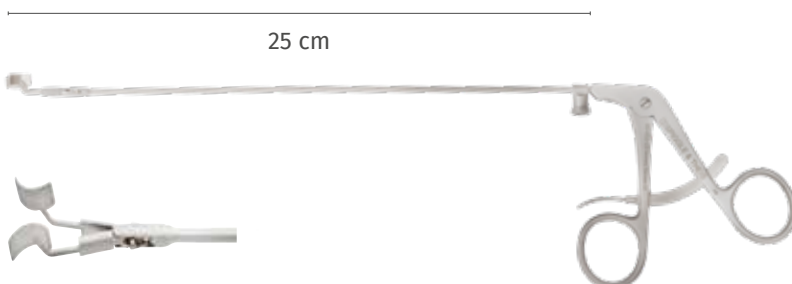
**Ventajas / Advantages:**

- Canal de irrigación integrado para una limpieza óptima / Integrated irrigation channel for optimal cleaning
- Vaina cónica para mayor estabilidad y visión óptima / Conical sheath for high stability and optimal view



**Porta aguja para laringe con canal de irrigación,  
con trinquete, eje cónico (2,0 - 3,0 mm), 22 cm**  
Laryngeal needle-holder  
with irrigation channel, with ratchet,  
conical shaft (2.0 - 3.0 mm), 22 cm

50-650-23



**Extensor para cuerdas vocales con canal de  
irrigación, eje cilíndrico, 2,0 mm, 25 cm**  
Vocal cord spreader with irrigation channel,  
cylindrical shaft, 2.0 mm, 25 cm

50-652-23





## 10 Misceláneos

### Miscellaneous



#### Recipiente metálico / Metal bowl

Art.-Nr./ No.		Diámetro Diameter (mm)	Peso Height (mm)	Capacidad Capacity (ml)
80-501-01	B1	Ø 40	H=19	20
80-501-02	B2	Ø 60	H=39	60
80-501-03	B3	Ø 85	H=40	160
80-501-04	B4	Ø 110	H=55	400



#### Vaso médico, acero inoxidable, graduado Medicine cup, stainless steel, graduated

Art.-Nr./ No.		Diámetro Diameter (mm)	Peso Height (mm)	Capacidad Capacity (ml)
80-503-03		Ø 50	H=25	30
80-504-05		Ø 53	H=45	50



#### Recipiente para soluciones, acero inoxidable Solution bowl, stainless steel

Art.-Nr./ No.		Diámetro Diameter (mm)	Peso Height (mm)	Capacidad Capacity (ml)
80-506-30	B1	Ø 100	H=60	300
80-507-40	B2	Ø 120	H=70	400
80-509-75	B3	Ø 150	H=75	750



#### Plato para tabletas, acero inoxidable, Ø 65 mm, A=20 mm

Tablet dish, stainless steel, Ø 65 mm, H=20 mm  
80-512-00



#### Caja de Petri, vidrio, con cubierta / Petri dish, clear glass, with lid

Art.-Nr./No.	DE/ OD (mm)	Altura / Altura (mm)
80-515-06	60	15
80-515-08	80	15
80-515-10	150	20



#### Contenedor de medicamentos, vidrio, negro, con cubierta 4 x 4 cm Medication dish, glass, black, with lid, 4 x 4 cm

80-517-00



## 10 Misceláneos

### Miscellaneous



80-519-00



80-519-01



80-519-02



80-519-03

**Contenedor de medicamentos, Dappenglas, coloreado, Ø 3,2 cm**  
**Medication dish,**  
**dappen-glass, colored, Ø 3.2 cm**

Art.-Nr./No.	Color / Color
80-519-00	crystal / crystal
80-519-01	verde / green
80-519-02	rosa / pink
80-519-03	topacio / topaz



**Recipiente de porcelana, redondo, con pico**  
**China bowl, round, with spout**

Art.-Nr./No.	Diámetro / Diameter (cm)
80-520-06	Ø 8
80-520-08	Ø 10



**Recipiente riñón, acero inoxidable**  
**Kidney bowl, stainless steel**

Art.-Nr./No.	Tamaño / Size (cm)
80-525-17	17,5
80-525-25	25,0



**Contenedor de fórceps, acero inoxidable**  
**Forceps holder, stainless steel**

Art.-Nr./No.	Diámetro Diameter (cm)	Altura Height (cm)
80-528-13	Ø 5,0	13,5
80-528-18	Ø 5,0	18,0
80-528-20	Ø 9,5	20,0



**Contenedor de fórceps, vidrio, tapa de acero inoxidable con  
 abertura, Ø 8 cm, altura 20 cm**

**Forceps holder,**  
**glass, stainless steel lid with opening, Ø 8 cm, height 20 cm**

80-530-20



## 11 Esterilización

### Sterilization Systems



**Contenedor para esterilización a norma, fondo sin perforar, tapa de la válvula con thermoloc, aluminio, color de asas a elección**  
**Norm sterilization container, unperforated bottom, valve lid with thermoloc, aluminium, handle color of your choice**

Art.-Nr./No.	Tamaño / Size (cm)
80-630-12	29,6 x 27,5 x 12
80-630-14	29,6 x 27,5 x 14
80-630-21	29,6 x 27,5 x 21
80-660-12	59,6 x 27,5 x 12
80-660-14	59,6 x 27,5 x 14
80-660-21	59,6 x 27,5 x 21



**Cesta, malla de alambre de acero inoxidable, asas correderas**  
**Basket, stainless-steel wire mesh, sliding handles**

Art.-Nr./No.	Tamaño / Size (cm)
80-670-25	24,5 x 24,5 x 6
80-670-40	40,0 x 24,5 x 6
80-670-49	48,5 x 24,5 x 6



**Etiquetas para codificación, 6 x 2 cm, 20 caracteres**  
**Coding label, 6 x 2 cm, 20 characters**

Art.-Nr./No.	Color / Colour
80-680-01	negro / black
80-680-02	rojo / red
80-680-03	café / brown
80-680-04	verde / green
80-680-05	amarillo / yellow
80-680-06	morado / purple
80-680-07	azul / blue

**Sello para contenedor, desechable, azul, 500 unidades/caja**  
**Container seal, disposable, blue, 500 pieces/box**

80-683-00

**Clip en abrazadera de codificación, acero inoxidable, 2,5 x 3 cm, incluye grabado de hasta 5 letras**  
**Clip on coding clamp, stainless steel, 2,5 x 3 cm, including engraving up to 5 characters**

80-685-00

**Etiqueta adhesiva, pestaña a la derecha, 1000 unidades/caja**  
**Adhesive indicator label, latch right side, 1000 pieces/box**

80-684-00

**Porta etiqueta con clip, acero inoxidable, resistente al calor, 6 x 4 cm, 25 unidades/caja / Label holder with clip, stainless steel, heat resistant, 6 x 4 cm, 25 pieces/box**

80-688-00

## 12 Caja básica de laringoscopia 50-950-00.

### Laryngoscopy basic set 50-950-00

#### Consiste en: / Consisting of:

- 50-101-00 Soporte para pecho, adulto, anillo de caucho 9 cm, barra 34,5 cm  
Chest support for adults, ring 9 cm, rod length 34.5 cm
- 50-200-05 Laringoscopio quirúrgico  
Surgical laryngoscope, size 5, for men, length 17.2 cm, ID 15 mm, OD 29 x 19 mm
- 50-200-03 Laringoscopio quirúrgico  
Surgical laryngoscope, size 3, for juveniles, length 17.2 cm, ID 12 mm, OD 21 x 13 mm
- 50-202-04 Laringoscopio quirúrgico, extensible  
Surgical laryngoscope, spreadable, size 4, for women, 17.2 cm, ID 14.5 mm, OD 27 x 15 mm
- 50-205-36 Conductor de luz de fibra de vidrio, para laringoscopios rígidos y extensibles, 14 cm / Fiberglass lightcarrier for rigid and spreadable laryngoscopes size 3-6
- 50-240-00 Protector dental Endoragard, bilateral, plástico, no estéril  
Endoragard teeth protector, double sided
- 50-300-00 Mango Kleinsasser, angulado  
Kleinsasser handle, angled
- 50-311-23 Bisturí de hoz, AL 22 cm  
Sickle knife, curved edge, working length 22 cm
- 50-312-23 Bisturí, ovalado, LdT 22 cm  
Knife, oval, straight, working length 22 cm
- 50-315-23 Bisturí, forma de palo de golf, LdT 23 cm  
Knife, golfstick shaped, working length 23 cm
- 50-317-23 Gancho, romo, 90°, LdT 22 cm  
Hook, blunt, 90°, working length 22 cm
- 50-319-23 Ata nudos, recto, LdT 23 cm  
Knot tier, straight, working length 23 cm
- 50-347-20 Aguja para inyección, 31 cm, LdT 24 cm  
Suction tube with interruptor, distal side opening, angled, 2.0 mm, 25 cm
- 50-353-23 Aguja para inyección, 31 cm, LdT 24 cm  
Injection needle, bayonet, working length 23 cm
- 80-014-45 Cable de conexión para instrumental monopolar, 4 mm, 4,5 m, compatible con Sutter/Martin/ Berchtold/Aesculap/Integra/Spiggle&Theis, autoclavable  
Monopolar connecting cable for instruments, 4.5 m, compatible with Sutter/Martin/Berchtold/Aesculap, autoclavable
- 50-501-10 Micro fórceps para laringe, giratorio, cucharillas redondeadas, 2,0 mm, con canal de irrigación, eje cónico (2,0 - 3,0 mm), curvo, 23 cm  
Microlaryngoscopy forceps, rotatable, round cups, upcurved, 2.0 mm, with irrigation channel, 23 cm
- 50-502-10 Micro fórceps para laringe, giratorio, serrado, con canal de irrigación, eje cónico (2,0 - 3,0 mm), curvo, 23,5 cm  
Microlaryngoscopy forceps, rotatable, alligator, upcurved, with irrigation channel, 23.5 cm
- 50-503-10 Micro fórceps para laringe, giratorio, mandíbulas triangulares, fenestrado, canal de irrigación, eje cónico (2,0 - 3,0 mm), curvo, 23 cm  
Microlaryngoscopy forceps, rotatable, triangular tip, upcurved, with irrigation channel, 23 cm
- 50-504-10 Micro tijera para laringe, giratoria, curva ascendente, canal de irrigación, 23,5 cm / Microlaryngoscopy scissors, rotatable, upcurved, with irrigation channel, 23 cm
- 50-512-01 Micro fórceps para laringe con canal de irrigación, eje cónico (2,5 - 3,0 mm), cucharillas redondeadas, 4,0 mm, 23 cm  
Micro laryngeal forceps with irrigation channel, round cups, 4.0 mm, straight, 23 cm
- 50-650-23 Porta aguja para laringe con canal de irrigación, con trinquete, eje cónico (2,0 - 3,0 mm), 22 cm  
Laryngeal needle-holder with irrigation channel, with ratchet, 22 cm
- 50-550-23 Micro fórceps para laringe con canal de irrigación, extra fino, cucharillas redondeadas, 1,0 mm, eje cónico (1,0 - 2,0 mm)  
Micro laryngeal forceps with irrigation channel, very delicate, round cups, 1.0 mm, straight, conical shaft, 22 cm
- 50-560-23 Micro fórceps para laringe con canal de irrigación, extra fino, cocodrilo, 1,0 mm, eje cónico (1,0 - 2,0 mm) / Micro laryngeal forceps with irrigation channel, very delicate, alligator jaw, 1.0 mm, straight, conical shaft, 22 cm
- 50-570-23 Micro fórceps para laringe con canal de irrigación, extra fino, 1,0 mm, eje cónico (1,0 - 2,0 mm) / Micro laryngeal scissors with irrigation channel, very delicate, 1.0 mm, straight, conical shaft, 22 cm



## 12 Caja láser para adultos 50-960-00

### Laser set for adults 50-960-00

#### Consiste en / Consisting of:

- 50-215-05 Laringoscopio Láser  
Laser laryngoscope size 5 for men
- 50-215-03 Laringoscopio Láser  
Laser laryngoscope size 3 for juveniles
- 50-217-36 Conductor de luz de fibra de vidrio para laringoscopios Láser, 14 cm  
Fiberglass lightcarrier for laser laryngoscopes sizes 3-6
- 50-218-17 Tubo para evacuación de humo para laringoscopios Láser, tamaños 3 hasta 7, 15 cm  
Smoke evacuation tube for laser laryngoscopes sizes 3-7
- 50-240-00 Protector dental Endoragard, bilateral, plástico, no estéril  
Endoragard teeth protector, double sided
- 50-347-20 Aguja para inyección, 31 cm, LdT 24 cm  
Suction tube with interruptor, angled, distal side opening 2.0 mm, 25 cm
- 50-349-30 Tubo de aspiración con interruptor, punta cerrada, aperturas a ambos lados, 3,0 mm, 25 cm  
Suction tube with interruptor, tip closed, two side openings of 3.0 mm, 25 cm
- 80-008-45 Cable de conexión monopolar para mangos Spiggle & Theis, 4,5 m, compatible con Erbe ICC/ ACC, Wolf/Storz, autoclavable  
Unipolar connecting cable for S&T electrode handles, 4.5 m, compatible with Erbe ICC/ACC/ Wolf/Storz, autoclavable
- 80-501-01 Recipiente metálico  
Metal bowl B1, Ø 4.0 cm, height 1.9 cm, 20 ml

## 12 Caja láser pediátrica 50-970-00

### Laser set for children 50-970-00

#### Consistente en / Consisting of:

- 50-215-02 Laringoscopio Láser  
Laser laryngoscope, size 2, black, for children, 15.2 cm, ID 11 mm, OD 20.5 x 13 mm
- 50-217-12 Conductor de luz de fibra de vidrio para laringoscopios Láser, 14 cm / Fiberglass lightcarrier for laser laryngoscopes size 1 and 2
- 50-218-17 Tubo para evacuación de humo para laringoscopios Láser, tamaños 3 hasta 7, 15 cm / Smoke evacuation tube for laser laryngoscopes sizes 3-7
- 50-240-00 Protector dental Endoragard, bilateral, plástico, no estéril  
Endoragard teeth protector, double sided
- 50-347-20 Aguja para inyección, 31 cm, LdT 24 cm  
Suction tube with interruptor, angled, distal side opening 2.0 mm, 25 cm
- 80-008-45 Cable de conexión monopolar para mangos Spiggle & Theis, 4,5 m, compatible con Erbe ICC/ ACC, Wolf/Storz, autoclavable  
Unipolar connecting cable for S&T electrode handles, 4.5 m, compatible with Erbe ICC/ACC/ Wolf/Storz, autoclavable
- 50-580-18 Micro fórceps para laringe con canal de irrigación, extra fino, mandíbula con forma de corazón, 1,0 mm, eje cónico (1,0 - 2,0 mm)  
Micro laryngeal forceps with irrigation channel, very delicate, heartshaped jaw, 1.0 mm, right curved, conical shaft, 17 cm
- 50-581-18 Micro fórceps para laringe con canal de irrigación, extra fino, mandíbula con forma de corazón, 1,0 mm, eje cónico (1,0 - 2,0 mm)  
Micro laryngeal forceps with irrigation channel, very delicate, heartshaped jaw, 1.0 mm, left curved, conical shaft, 17 cm
- 80-501-01 Recipiente metálico  
Metal bowl B1, Ø 4.0 cm, height 1.9 cm, 20 ml

## 12 Caja básica de laringoscopia pediátrica 50-980-00

### Basic set for paediatric laryngoscopy 50-980-00

#### Consiste en: / Consisting of:

- 50-101-00 Soporte para pecho, adulto, anillo de caucho 9 cm, barra 34,5 cm  
Chest support for adults, ring 9 cm, rod length 34.5 cm
- 50-101-10 Barra para soporte para pecho, anillo de caucho, 9,5 cm  
Rod for chest support, ring 9 cm, 24 cm, for children
- 50-215-01 Laringoscopio Láser / Laser laryngoscope, size 1, black, for small children, 13.5 cm, ID 11 mm, OD 20 x 12 mm
- 50-215-02 Laringoscopio Láser / Laser laryngoscope, size 2, black, for children, 15.2 cm, ID 11 mm, OD 20.5 x 13 mm
- 50-217-12 Conductor de luz de fibra de vidrio para laringoscopios Laser, 14 cm  
Fiberglass lightcarrier for laser laryngoscopes size 1 and 2
- 50-240-00 Protector dental Endoragard, bilateral, plástico, no estéril  
Endoragard teeth protector, double sided
- 50-300-00 Mango Kleinsasser, angulado  
Kleinsasser handle, angled
- 50-311-23 Bisturí de hoz, AL 22 cm  
Sickle knife, curved edge, working length 22 cm
- 50-318-23 Gancho, retrógrado, LdT 23 cm / Hook, sharp, backwards, working length 23 cm, total length 25 cm
- 50-347-20 Aguja para inyección, 31 cm, LdT 24 cm / Suction tube with interruptor, distal side opening, angled, 2.0 mm, 25 cm
- 50-551-23 Micro fórceps para laringe con canal de irrigación, extra fino, cucharillas redondeadas, 1,0 mm, eje cónico (1,0 - 2,0 mm)  
Micro laryngeal forceps with irrigation channel, very delicate, round cups, 1.0 mm, right curved, conical shaft, 22 cm
- 50-552-23 Micro fórceps para laringe con canal de irrigación, extra fino, cucharillas redondeadas, 1,0 mm, eje cónico (1,0 - 2,0 mm)  
Micro laryngeal forceps with irrigation channel, very delicate, round cups, 1.0 mm, left curved, conical shaft, 22 cm
- 50-571-23 Micro fórceps para laringe con canal de irrigación, extra fino, 1,0 mm, eje cónico (1,0 - 2,0 mm) / Micro laryngeal scissors with irrigation channel, very delicate, 1.0 mm, right curved, conical shaft, 22 cm
- 50-572-23 Micro fórceps para laringe con canal de irrigación, extra fino, 1,0 mm, eje cónico (1,0 - 2,0 mm)  
Micro laryngeal scissors with irrigation channel, very delicate, 1.0 mm, left curved, conical shaft, 22 cm
- 50-580-23 Micro fórceps para laringe con canal de irrigación, extra fino, mandíbula con forma de corazón, 1,0 mm, eje cónico (1,0 - 2,0 mm)  
Micro laryngeal forceps with irrigation channel, very delicate, heartshaped jaw, 1.0 mm, right curved, conical shaft, 23 cm
- 50-581-23 Micro fórceps para laringe con canal de irrigación, extra fino, mandíbula con forma de corazón, 1,0 mm, eje cónico (1,0 - 2,0 mm)  
Micro laryngeal forceps with irrigation channel, very delicate, heartshaped jaw, 1.0 mm, left curved, conical shaft, 23 cm
- 50-550-18 Micro fórceps para laringe con canal de irrigación, extra fino, cucharillas redondeadas, 1,0 mm, eje cónico (1,0 - 2,0 mm)  
Micro laryngeal forceps with irrigation channel, very delicate, round cups, 1.0 mm, straight, conical shaft, 17 cm
- 50-580-18 Micro fórceps para laringe con canal de irrigación, extra fino, mandíbula con forma de corazón, 1,0 mm, eje cónico (1,0 - 2,0 mm)  
Micro laryngeal forceps with irrigation channel, very delicate, heartshaped jaw, 1.0 mm, right curved, conical shaft, 17 cm
- 50-581-18 Micro fórceps para laringe con canal de irrigación, extra fino, mandíbula con forma de corazón, 1,0 mm, eje cónico (1,0 - 2,0 mm)  
Micro laryngeal forceps with irrigation channel, very delicate, heartshaped jaw, 1.0 mm, left curved, conical shaft, 17 cm



## Índice alfabético

### Alphabetical Index

Aspiradores y porta algodón .....	15	Chest Support .....	5
Esterilización .....	28	High Frequency Instruments.....	16 - 19
Fórceps giratorios .....	20	Laryngoscopes .....	6 - 11
Fórceps para laringoscopia .....	21 - 24	Laryngoscopy Forceps.....	21 - 24
Instrumental para Alta Frecuencia.....	16 - 19	Miscellaneous .....	26 - 27
Instrumental especial.....	25	Micro Instruments.....	13 - 14
Laringoscopios.....	6 - 11	Rotatable Forceps .....	20
Micro instrumental.....	13 - 14	Special Instruments .....	25
Misceláneos.....	26 - 27	Sterilizing Systems .....	28
Protectores dentales.....	12	Sets.....	29 - 31
Soporte para pecho.....	5	Suction Tubes and Cotton Carriers .....	15
Sets.....	29 - 31	Teeth Protection .....	12



## Índice numérico

### Numeric Index

10-722-13 .....	13	50-311-23 .....	13	50-552-23 .....	23	80-519-00 .....	27
50-101-00 .....	5	50-312-23 .....	13	50-553-18 .....	23	80-519-01 .....	27
50-101-10 .....	5	50-313-23 .....	13	50-553-23 .....	23	80-519-02 .....	27
50-101-20 .....	5	50-314-23 .....	13	50-560-18 .....	24	80-519-03 .....	27
50-101-30 .....	5	50-315-23 .....	14	50-560-23 .....	24	80-520-06 .....	27
50-101-40 .....	5	50-316-23 .....	14	50-561-18 .....	24	80-520-08 .....	27
50-150-00 .....	6	50-317-23 .....	14	50-561-23 .....	24	80-525-17 .....	27
50-155-00 .....	6	50-318-23 .....	14	50-562-18 .....	24	80-525-25 .....	27
50-200-01 .....	7	50-319-23 .....	14	50-562-23 .....	24	80-528-13 .....	27
50-200-02 .....	7	50-320-23 .....	14	50-570-18 .....	24	80-528-18 .....	27
50-200-03 .....	7	50-321-23 .....	14	50-570-23 .....	24	80-528-20 .....	27
50-200-04 .....	7	50-330-40 .....	9	50-571-18 .....	24	80-530-20 .....	27
50-200-05 .....	7	50-345-23 .....	15	50-571-23 .....	24	80-630-12 .....	28
50-200-06 .....	8	50-347-20 .....	15	50-572-18 .....	24	80-630-14 .....	28
50-200-07 .....	8	50-347-25 .....	15	50-572-23 .....	24	80-630-21 .....	28
50-200-08 .....	7	50-347-30 .....	15	50-573-18 .....	24	80-660-12 .....	28
50-202-01 .....	7	50-349-30 .....	15	50-573-23 .....	24	80-660-14 .....	28
50-202-02 .....	7	50-351-23 .....	15	50-580-01 .....	24	80-660-21 .....	28
50-202-03 .....	7	50-353-23 .....	15	50-580-02 .....	24	80-670-25 .....	28
50-202-04 .....	7	50-365-27 .....	16	50-580-18 .....	23	80-670-40 .....	28
50-202-05 .....	7	50-400-23 .....	17	50-580-23 .....	23	80-670-49 .....	28
50-202-06 .....	8	50-402-23 .....	17	50-581-18 .....	23	80-680-01 .....	28
50-202-07 .....	8	50-404-23 .....	17	50-581-23 .....	23	80-680-02 .....	28
50-205-12 .....	9	50-406-23 .....	17	50-650-23 .....	25	80-680-03 .....	28
50-205-36 .....	9	50-501-10 .....	20	50-652-23 .....	25	80-680-04 .....	28
50-205-70 .....	9	50-502-10 .....	20	50-950-00 .....	29	80-680-05 .....	28
50-207-17 .....	9	50-503-10 .....	20	50-960-00 .....	30	80-680-06 .....	28
50-209-17 .....	9	50-504-10 .....	20	50-970-00 .....	30	80-680-07 .....	28
50-215-01 .....	10	50-510-01 .....	21	50-980-00 .....	31	80-683-00 .....	28
50-215-02 .....	10	50-510-02 .....	21	80-014-45 .....	18	80-684-00 .....	28
50-215-03 .....	10	50-510-03 .....	21	80-015-45 .....	18	80-685-00 .....	28
50-215-04 .....	10	50-510-04 .....	21	80-016-50 .....	18	80-688-00 .....	28
50-215-05 .....	10	50-510-05 .....	21	80-017-30 .....	18		
50-215-06 .....	10	50-510-06 .....	21	80-017-50 .....	18		
50-215-07 .....	10	50-512-01 .....	21	80-018-30 .....	19		
50-217-12 .....	11	50-512-02 .....	21	80-018-50 .....	19		
50-217-36 .....	11	50-512-03 .....	21	80-019-30 .....	19		
50-217-70 .....	11	50-512-04 .....	21	80-019-50 .....	19		
50-218-17 .....	11	50-514-00 .....	22	80-061-26 .....	16		
50-219-17 .....	11	50-520-01 .....	22	80-062-26 .....	16		
50-230-01 .....	11	50-520-02 .....	22	80-063-30 .....	16		
50-230-02 .....	11	50-520-03 .....	22	80-501-01 .....	26		
50-230-03 .....	11	50-520-04 .....	22	80-501-02 .....	26		
50-232-23 .....	14	50-530-01 .....	22	80-501-03 .....	26		
50-233-01 .....	11	50-530-02 .....	22	80-501-04 .....	26		
50-233-02 .....	11	50-530-03 .....	22	80-503-03 .....	26		
50-233-03 .....	11	50-540-01 .....	23	80-504-05 .....	26		
50-240-00 .....	12	50-540-02 .....	23	80-506-30 .....	26		
50-245-00 .....	12	50-540-03 .....	23	80-507-40 .....	26		
50-245-01 .....	12	50-540-04 .....	23	80-509-75 .....	26		
50-245-02 .....	12	50-550-18 .....	23	80-512-00 .....	26		
50-245-03 .....	12	50-550-23 .....	23	80-515-06 .....	26		
50-250-00 .....	12	50-551-18 .....	23	80-515-08 .....	26		
50-300-00 .....	13	50-551-23 .....	23	80-515-10 .....	26		
50-310-23 .....	13	50-552-18 .....	23	80-517-00 .....	26		



## Tabla de conversion - Ch/Fr - mm - inch

### Conversion table - Ch/Fr - mm - inch

Charriere (CH) French (F)	mm	Inch
1	0,33	0,013
2	0,67	0,025
3	1,00	0,039
4	1,33	0,051
5	1,67	0,065
6	2,00	0,079
7	2,33	0,092
8	2,67	0,105
9	3,00	0,118
10	3,33	0,131
11	3,67	0,144
12	4,00	0,156
13	4,33	0,170
14	4,67	0,184
15	5,00	0,197
16	5,33	0,210
17	5,67	0,223
18	6,00	0,237
19	6,33	0,249
20	6,67	0,263
21	7,00	0,276
22	7,33	0,288
23	7,67	0,302
24	8,00	0,315
25	8,33	0,328
26	8,67	0,341
27	9,00	0,354
28	9,33	0,367
29	9,67	0,380
31	10,23	0,407
32	10,67	0,420
34	11,33	0,446
36	12,00	0,472
38	12,67	0,494
40	13,33	0,520
45	15,00	0,591



© 2018 by SPIGGLE & THEIS Medizintechnik GmbH

Modificaciones y errores - incluyendo imágenes - reservado.  
No todos los productos pueden estar disponibles en su país.

Modifications and errors - including pictures - reserved.  
Product range might vary per country.



Burghof 14 · 51491 Overath · Germany

Phone: +49 2206 90 81 - 0

Fax: +49 2206 90 81 - 13

[info@spiggle-theis.com](mailto:info@spiggle-theis.com)

[www.spiggle-theis.com](http://www.spiggle-theis.com)